

Sistemas de Alimentación Ininterrumpida (SAI)

Conceptos Básicos e Tipos de SAI

Conceptos

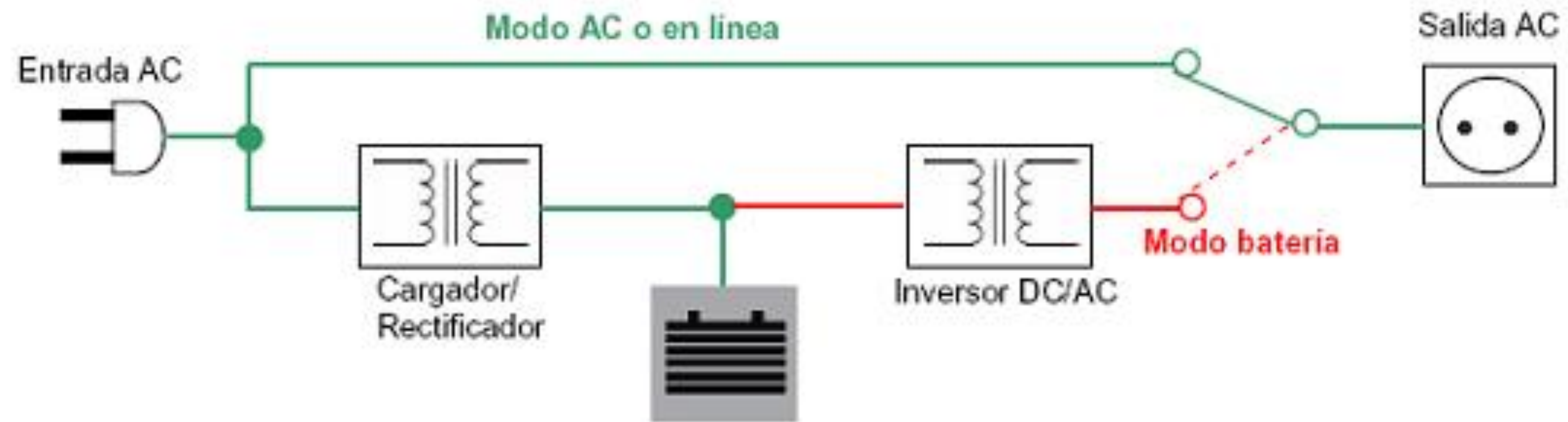
¿Qué é un SAI?

- Protección contra:
 - Cortes de corriente
 - Problemas eléctricos
- En inglés: UPS (Uninterruptible Power Supply)



Tipos de SAI

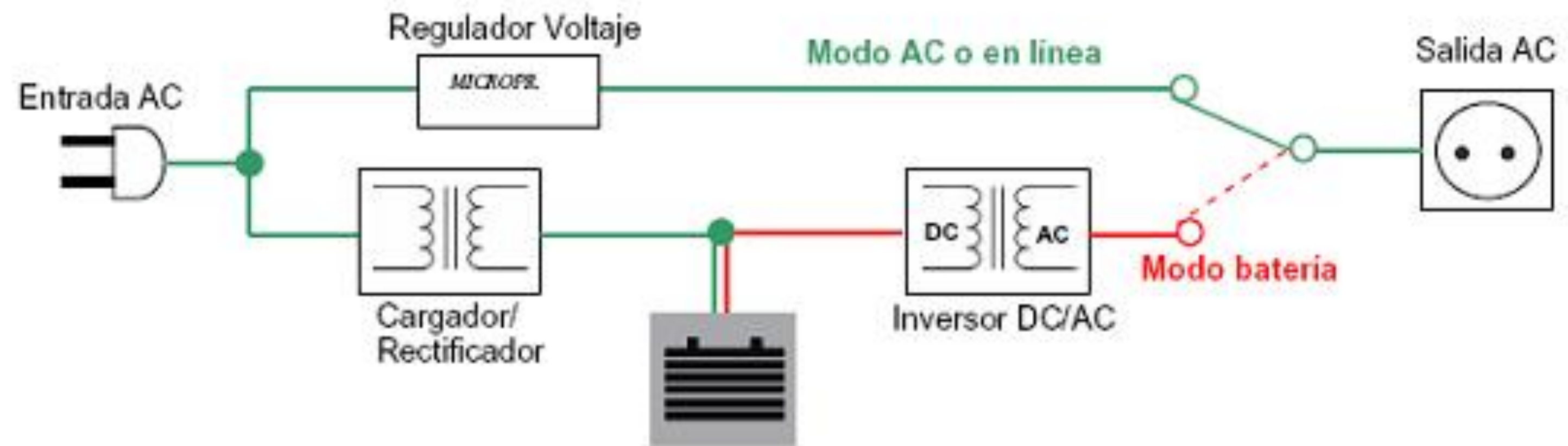
SAI Offline



Protección contra:

- Cortes de suministro

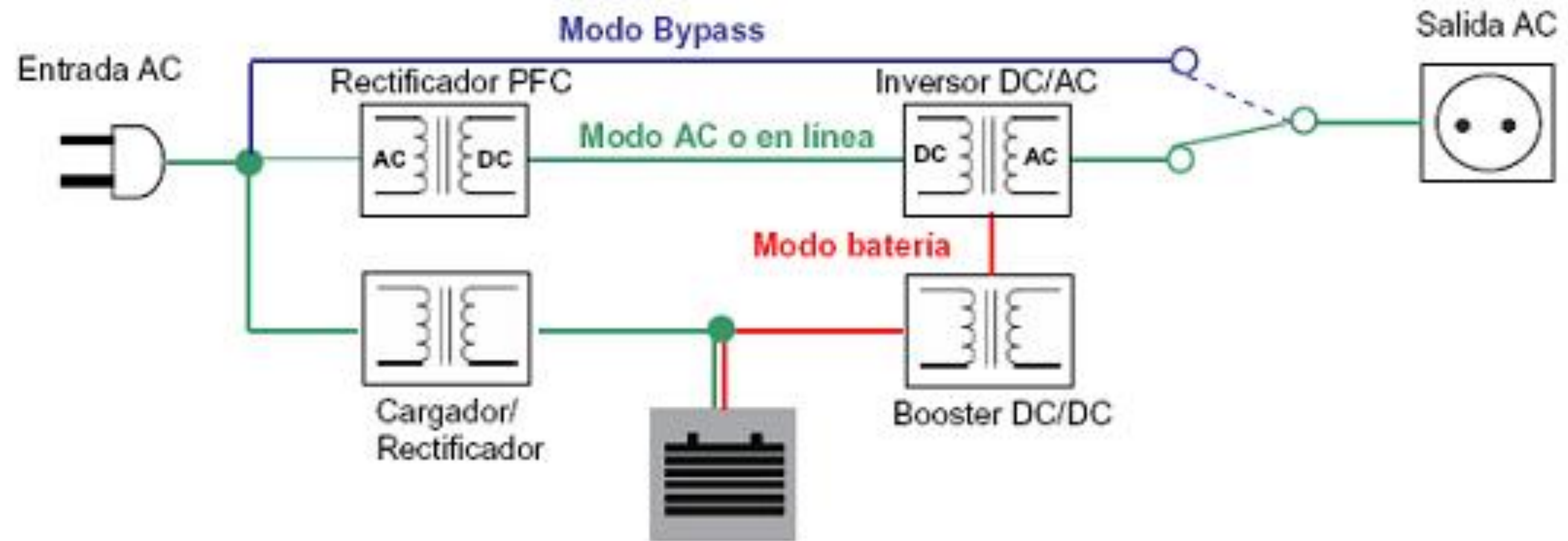
SAI Interactivo



Protección contra:

- Cortes de suministro
- Fluctuaciones leves

SAI Online



- Protección contra:
- Cortes de suministro
 - Fluctuaciones severas

Fin 😊