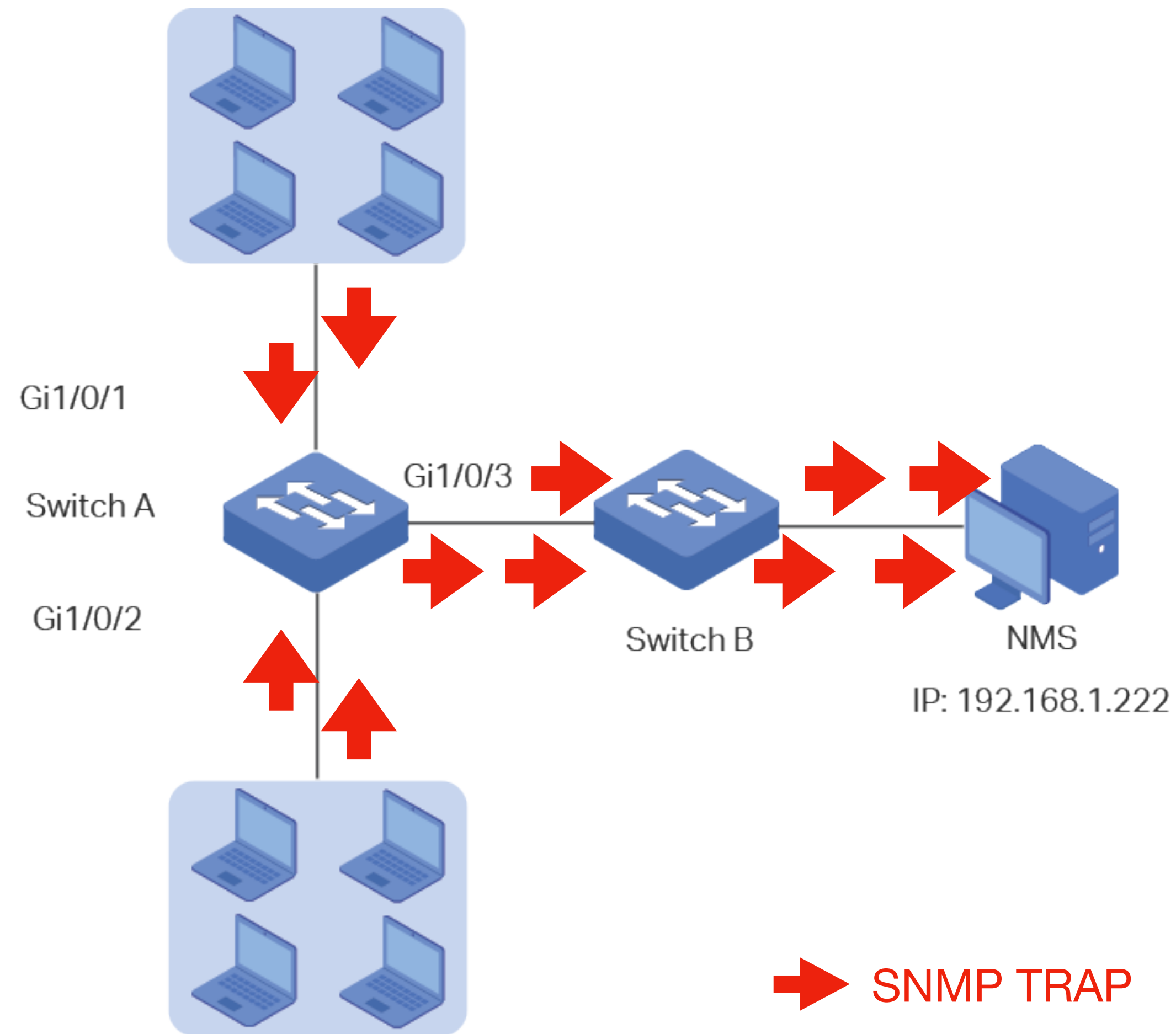


RMON: Remote Monitoring

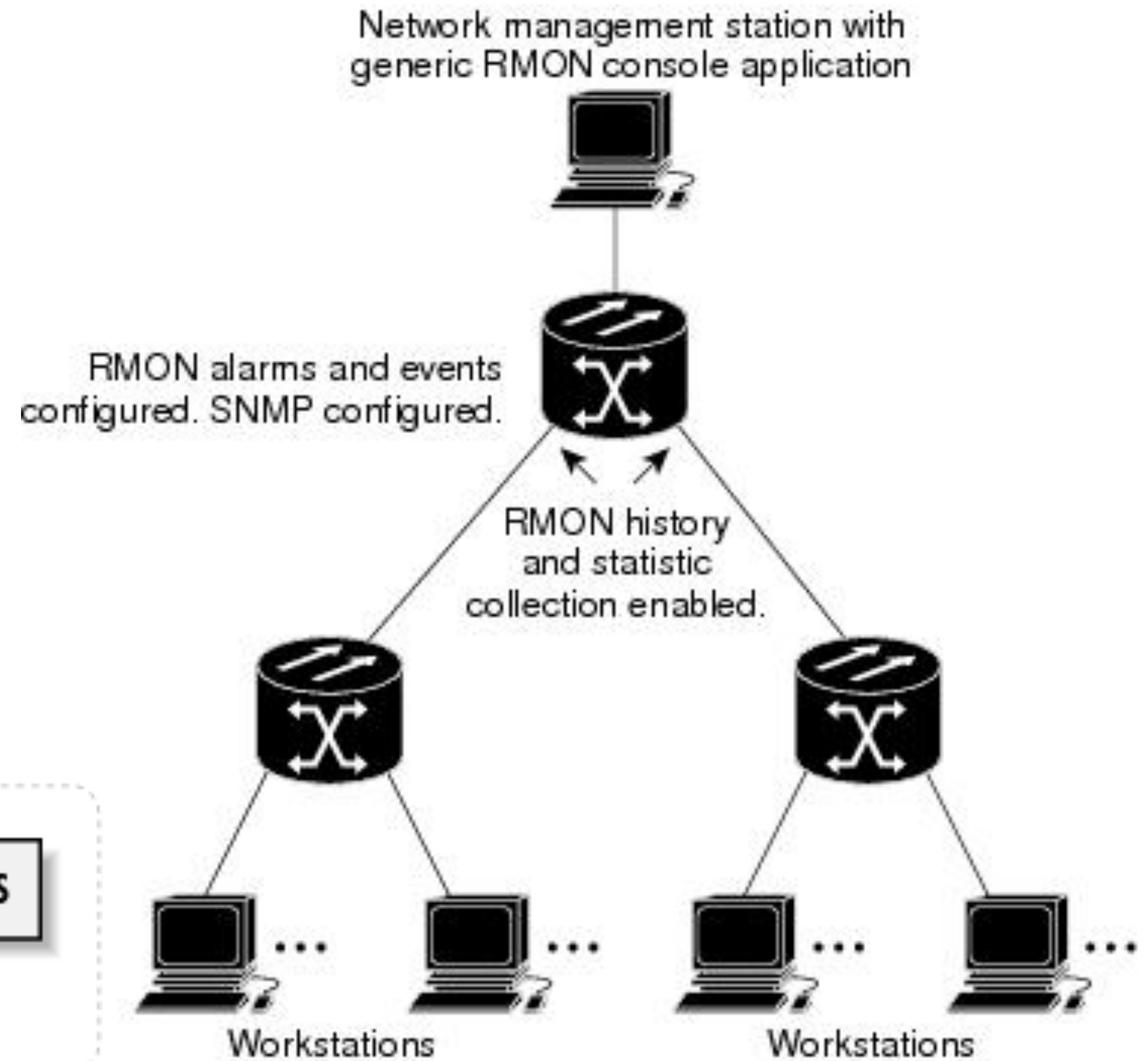
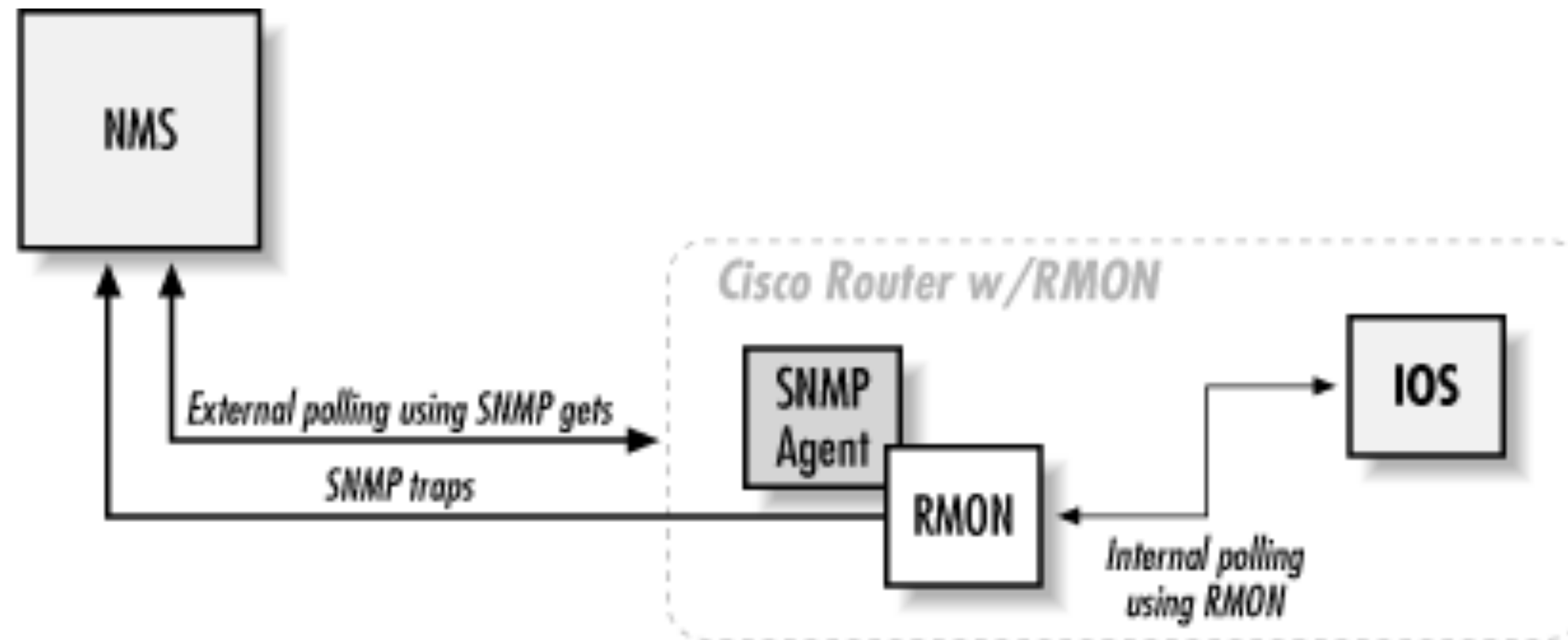
Monitorización remota basada en SNMP

Limitación de SNMP

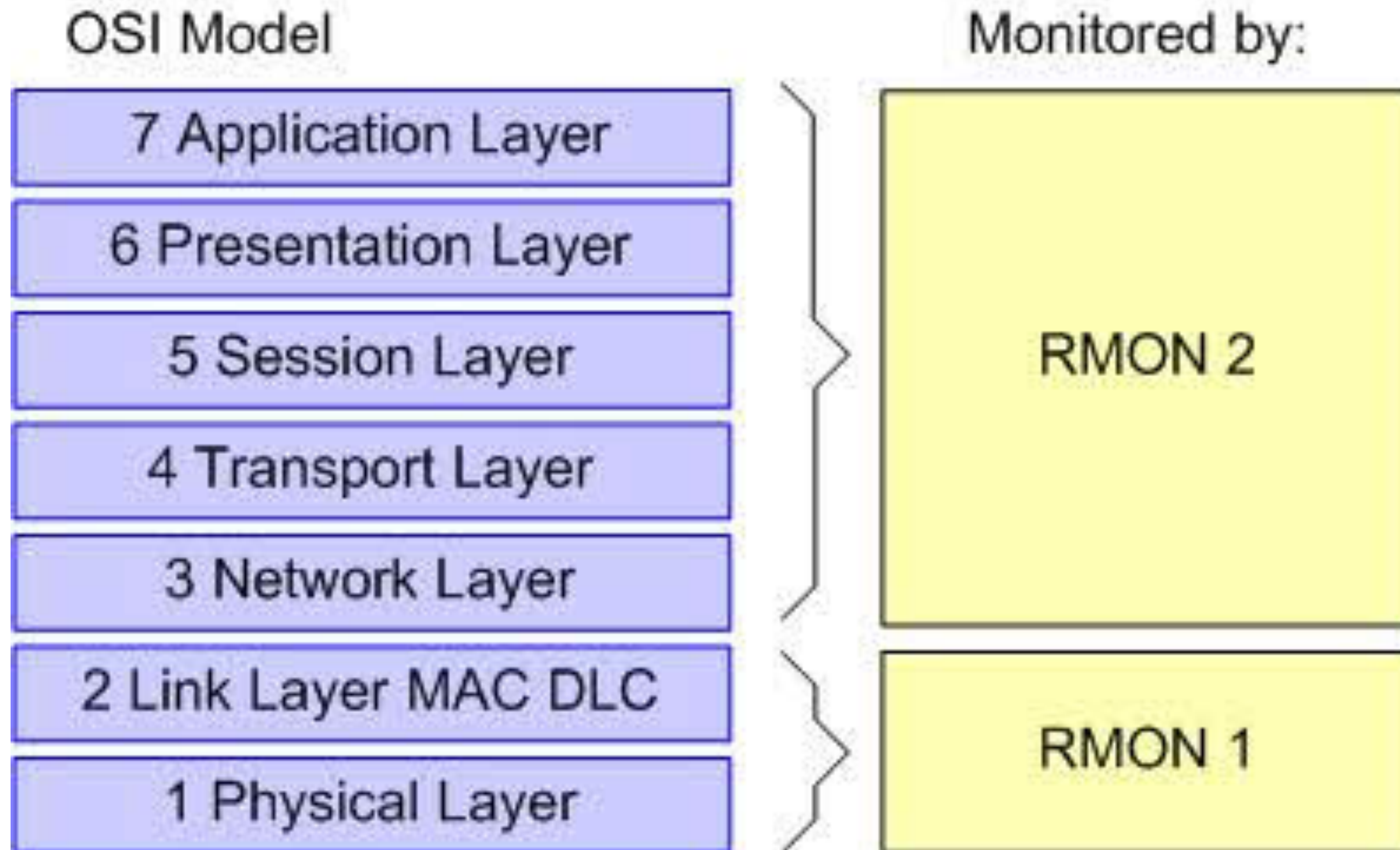


Algunas incidencias provocan que muchos hosts notifiquen **en avalancha** al NMS

La monitorización remota

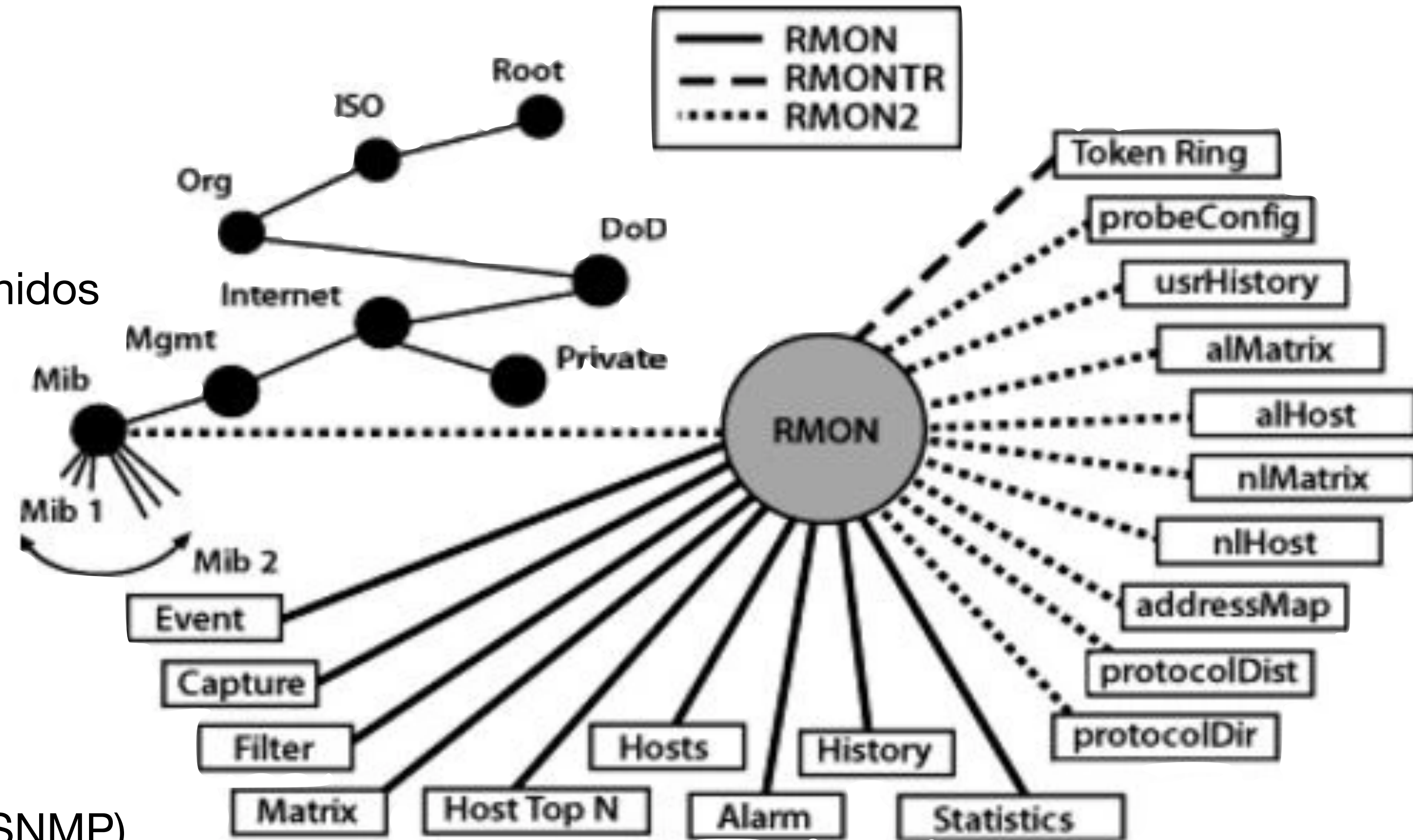


¿Qué puede monitorizar?



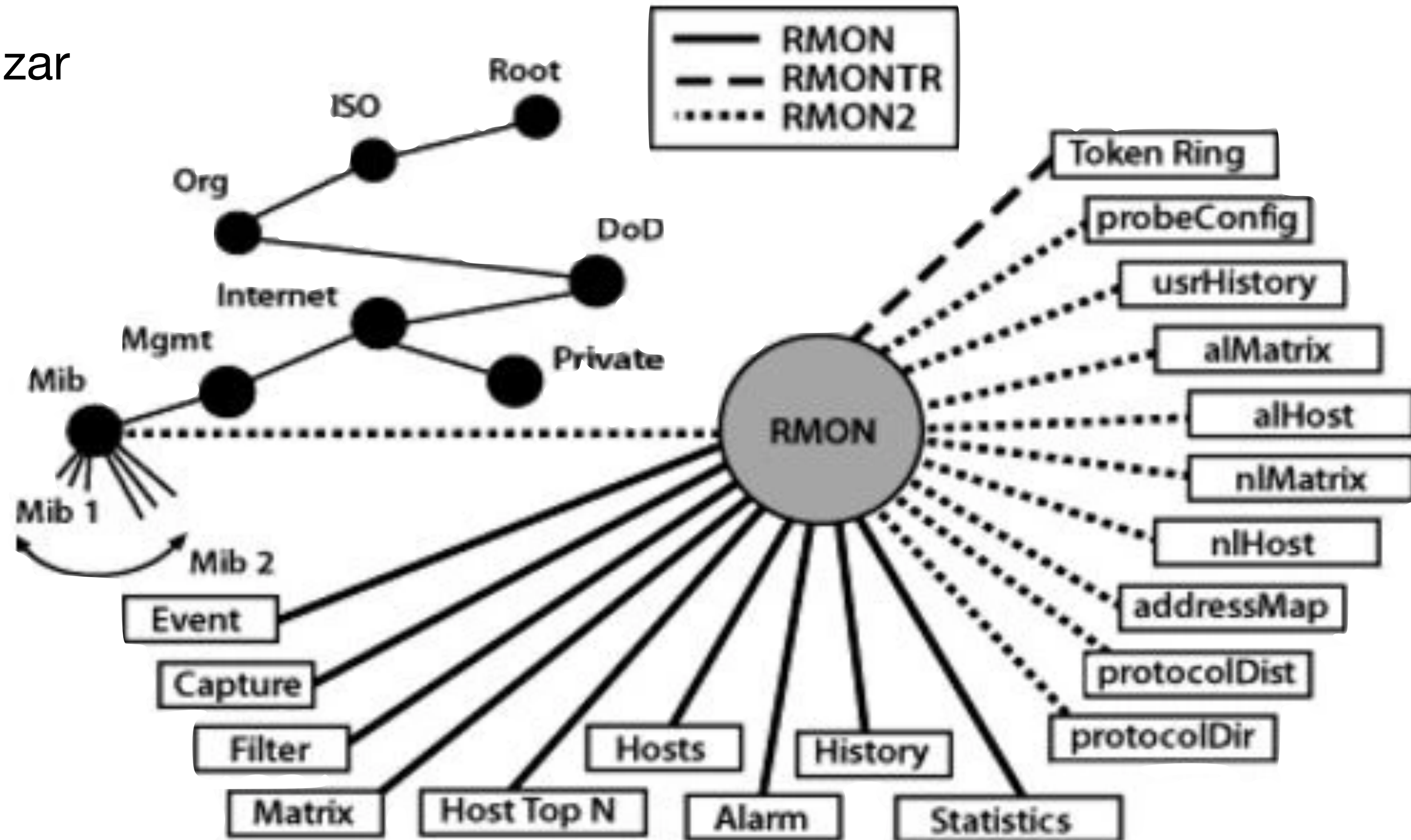
RMON1 MIB

- Estadísticas de la LAN en tiempo real
- Historial
- Alarmas (traps SNMP), cuando las estadísticas superen los umbrales definidos
- Estadísticas de los hosts
- Registro de conexiones más activas
- Matriz de tráfico
- Filtrado
- Captura
- Eventos: enviar alarmas alertas (traps SNMP)
- Token Ring



RMON2 MIB

- Protocolos que se pueden monitorizar
- Estadísticas del protocolo
- Mapa de direcciones
- Hosts de capa de red
- Matriz de capa de red
- Host de aplicación
- Matriz de capa de aplicación
- Historial de usuarios
- Configuración de sondas
- Conformidad con RMON



Umbrales de alarma

